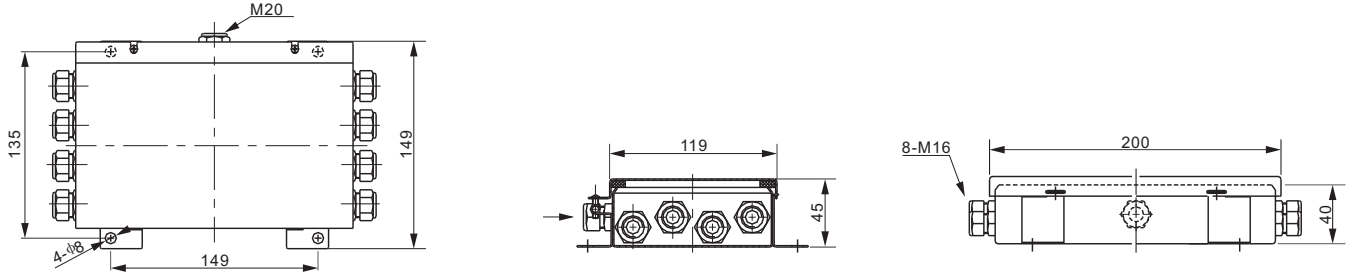


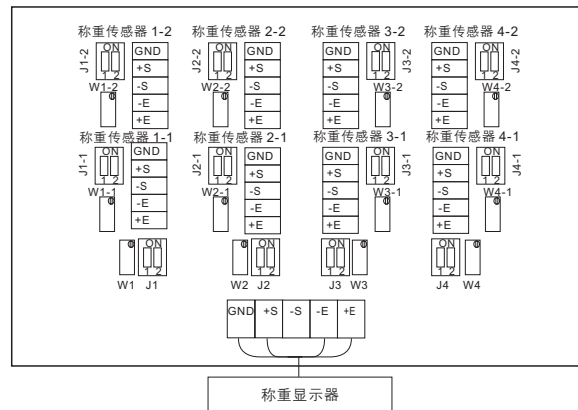
1. 特点

- 可连接 8 只称重传感器
- 每个接线位有独立可调电位器
- 激励电压调节
- 不锈钢外壳
- 独特的专利设计，螺丝不易掉
- 防雷保护

2. 尺寸 (1mm=0.03937 inches)



3. 接线图



4. 技术参数

型号	J08ES-III	
调节方式	激励电压调节, 分组调节	
毛重	kg	1.0
最大允许电压	V	18
脉冲跳火电压 (1kV/ms)	V	700
脉冲放电电流 (8/20us-1s)	kA	20
外壳材质	SS304 不锈钢	
外形尺寸(长×宽×高)	mm	200×149×45
工作温度范围	°C [°F]	-10...+50 [14...122]
存储温度范围	-20...+60 [-4...140]	
连接线缆直径	输入: M16: 4-8mm, 输出: M20: 5-9mm	
IP 防护等级	IP65	

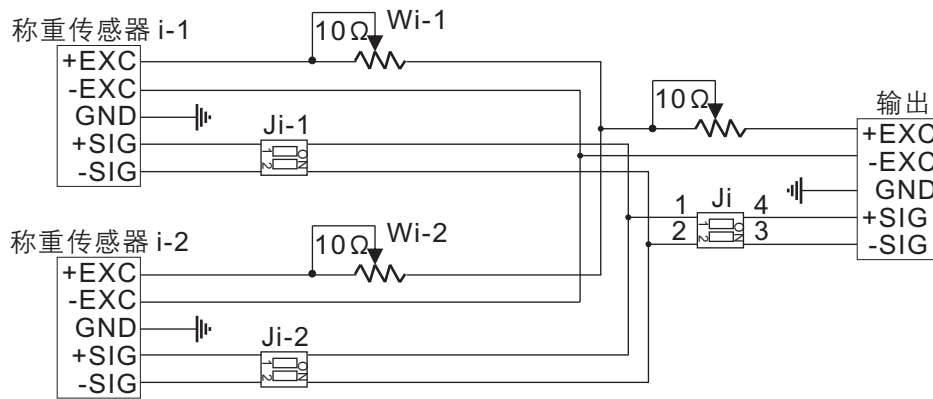
5. 应用举例

安装在称重平台各角的传感器所产生的8通道信号，经过平衡调整，合并成一个通道信号输出发送给称重显示器。

6. 角差调整过程

角差调整是通过调节与各称重传感器匹配的电位器以达到均衡输出的过程。

- 工具：a) 用于电位器调节的一字螺丝刀1把以及紧固螺栓的十字螺丝刀1把；
 b) 万用表1个（至少四位半）。



分组调节, 激励电压调节

6.1 单个传感器调节

- 1) 每个电位器默认出厂值为 5Ω ，逆时针可调节至最大值 10Ω 。反之，顺时针可调节至最小值 0Ω 。调整前请再次检查每个电位器的阻值。如果初始值不是 5Ω ，请调整至 5Ω 。
- 2) 如“接线图”所示，通过M16的接头，将每个传感器的芯线连接至J08ES-III的接线端子。同理，通过M20的接头，正确连接J08ES-III和称重显示器。将显示器归零。然后把砝码依次放置于秤台的四个角，最后置于秤台的中心点。对于使用八只称重传感器的秤台，建议使用25%满量程的砝码。
- 3) 记录称重显示器的显示数值。对四个角的最低值与中心点值进行比较，通过顺时针方向调节电位器增加这个角的阻值；或者对四个角的最高值与中心点值进行比较，通过逆时针方向调节电位器降低这个角的值。
- 4) 再次把砝码依次放置于四个角及中心点上。调整电位器，使每个角显示的数值与中心点值一致。复检一次所有连接的称重传感器。如有需要，可重复上述步骤2、3，直到所有的值调整至要求的范围内。
- 5) 盖上接线盒的盖板，拧紧螺丝，并确保盒盖上的橡胶圈完全地密封安装。

6.2 分组调节

分组调节是指若干只传感器可分成几组成对调节。对于J08ES-III来说，8只称重传感器最多可分成4组进行调节。J1-1, J1-2, J2-1, J2-2, J3-1, J3-2, J4-1, J4-2 的开关可用于接通或短路单个传感器与接线盒。把开关拨至ON位置，接通传感器；把开关拨至OFF位置，使连接短路。J1, J2, J3, J4的开关用于开启或关闭每一组传感器。

按照以下步骤进行分组调节：

- 1) 按照上述“单个传感器调节”的步骤1、2，检查电位器和电缆连接。
- 2) 接通第1分组的称重传感器1-1，短路其它传感器。将显示器归零，然后把砝码依次放置于称重传感器1-1与秤台的中心点。接通传感器1-2，短路其它传感器，将砝码放置于接通1-2接线端子的传感器上。对于使用八只称重传感器的秤台，建议使用25%满量程砝码。
- 3) 记录砝码放置于称重传感器1-1和1-2上显示器显示的数值。选择较低的值与中心值进行比较，通过顺时针方向调节电位器W1-1和W1-2的值；或选择比中心值大的数值，通过逆时针方向调节电位器降低这个角的阻值。
- 4) 调节电位器W1-1和W1-2，使每个角显示的数值与中心点值一致。复检一次所有连接的称重传感器，如有需要，可重复上述步骤2、3，直到所有的值调整至要求的范围内。用同样的方法完成其它组的调节。
- 5) 接通第一分组，短路其它几组。将显示器归零，然后把砝码放在每一组称重传感器和中心点上。记录显示器上的值，选择最低值与中心值比较，通过顺时针旋转调节电位器W1、W2、W3、W4，以增加这部分的阻值；或者选择最大值与中心值比较，通过逆时针旋转调节电位器来降低这部分的阻值。
- 6) 调节电位器W1、W2、W3、W4，使每个角显示的数值与中心点一致。复检一次所有连接的称重传感器，如有需要，可重复上述步骤5，直到所有的值调整至要求的范围内。盖上接线盒的盖板，拧紧螺丝，并确保盒盖上的橡胶圈完全地密封安装。